

Antivirale und antimikrobielle Schreibgeräte

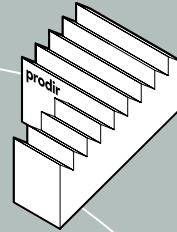


Getestet nach
ISO 21702:2019 und ISO 22196

Be safe.


prodir[®]

Antimikrobiell und antiviral behandelte Oberflächen sind heute in vielen Bereichen Standard. Deshalb haben wir für Sie ein breites Portfolio mit zahlreichen Kombinationen und starken Ausdrucksmöglichkeiten entwickelt:




 +  **antibacterial**
+ DS3, DS5, DS8
+ 100% recycelt
+ ab 500 Stück
+ Weiss

Die DS Regeneration Pens

 **antibacterial**
+ DS3
+ ab 500 Stück
+ 30% recycelt
+ Weiss

Der DS3 als Sondermodell

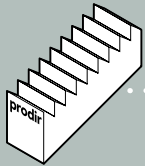
 **antibacterial**
+ Alle DS und QS Modelle
+ ab 5'000 oder 10'000 Stück
+ 30% recycelt
+ Standard- oder Pantone-Farben

Jedes Schreibgerät Ihrer Wahl

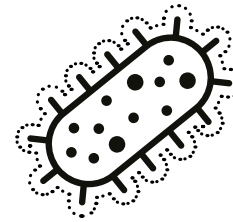
Für unserer Schreibgeräte verwenden wir das antimikrobiell und antiviral wirksame Additiv Biomaster® von Addmaster. Getestet nach ISO 22196 und ISO 21702.



Wie wirkt Biomaster?



1 Biomaster heftet sich an die Zellwände und unterbricht das Wachstum.



Wie wirksam ist Biomaster?

Biomaster wirkt nachweisbar virus-reduzierend. Auf behandelten Oberflächen nimmt die Menge an Corona-Viren nach sechs Stunden um 90% und nach 24 Stunden um 99,56% ab. Zudem bietet es mit einer Wirksamkeit 99,99% einen 24/7 Schutz für die Lebensdauer des Produkts gegen ein breites Spektrum von Mikroben wie Bakterien und Pilzen.

Ist Biomaster sicher?

Ja, es basiert auf der Silberionentechnologie, die seit Jahrhunderten anerkannt ist und keine schädlichen Auswirkungen hat. Biomaster wird in der Medizin, für Lebensmittel und Wasser verwendet.

Ist Biomaster getestet worden?

Ja, wiederholt. Biomaster ist nach ISO-Normen getestet und unterliegt fortlaufenden Qualitätskontrollen.

Wie lange ist Biomaster wirksam?

Biomaster ist für die Lebensdauer des Schreibgeräts wirksam.

Beeinträchtigt Biomaster ein Produkt in irgendeiner Weise?

Nein. Biomaster kann man nicht sehen, riechen oder schmecken.

Ist Biomaster wirksam gegen antibiotikaresistente Bakterien?

Ja, Biomaster ist nachweislich wirksam gegen antibiotikaresistente Bakterien.

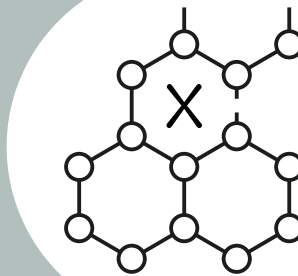
Verwendet Biomaster Nano-Silber-Technologie?

Nein. Wegen berechtigter Sicherheitsbedenken verwenden wir keine Nanotechnologie.

Warum ist Biomaster besser als andere antimikrobielle Additive auf Silberbasis?

Biomaster leistete Pionierarbeit bei der Verwendung antimikrobieller Additive und ist der führende Anbieter antimikrobieller Technologie für Polymere, Textilien, Papier, Farben und Beschichtungen.

Mehr über Biomaster erfahren Sie [hier!](#)



2 Biomaster Ionen stören die Produktion von Enzymen und verhindern so die weitere Produktion von Energie in der Zelle.

3 Biomaster bricht die DNA der Zelle und verhindert so ihre Vermehrung.



Antibacterial

DS3 DS5 DS8 Regeneration Pens



Eine starke Kombination aus Nachhaltigkeit und Hygiene dank antimikrobiell / antiviral behandelter Gehäuse aus recyceltem Kunststoff. In der Standardausführung in edel mattem Weiss schon ab 500 Stück.



Colours

Button (DS8)

Regenerated antibacterial



J02

Clip (DS8)

Regenerated antibacterial



J02

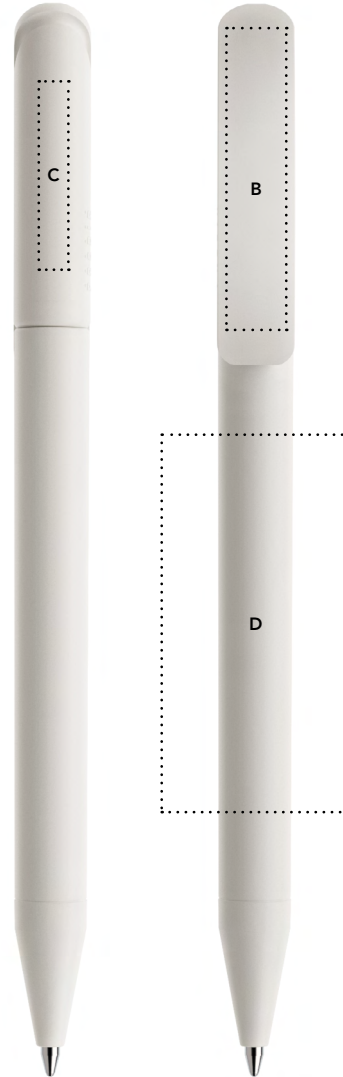
Cap and barrel

Regenerated antibacterial

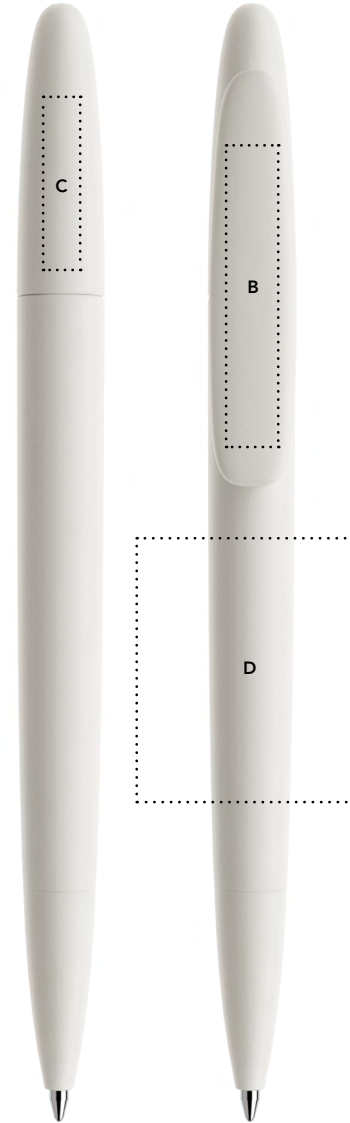


N02

DS3 Print areas




DS5 Print areas



DS8 Print areas



Minimum order quantity
500 pens

 For PMS with antibacterial protection starting from 5.000 pieces

	mm	Inch	Print
C Back cap	25 × 4	0,98 × 0,16	1 colour
B Clip	40 × 8	1,57 × 0,31	6 colours
D Body	50 × 25	1,97 × 0,98	4 colours

	mm	Inch	Print
C Back cap	23 × 5	0,90 × 0,20	1 colour
B Clip	40 × 7	1,57 × 0,28	6 colours
D Body	35 × 30	1,38 × 1,18	4 colours

	mm	Inch	Print
B Clip	36 × 7	1,41 × 0,28	6 colours
C Body	36 × 5	1,41 × 0,20	2 colours
C1 Side body	36 × 5	1,41 × 0,20	2 colours
C2 Side body	36 × 5	1,41 × 0,20	2 colours



DS5 TNN

Cap N02 Antibacterial
 Body N02 Antibacterial
 Nose cone N02 Antibacterial

DS3 TNN

Cap N02 Antibacterial
 Body N02 Antibacterial
 Nose cone N02 Antibacterial

DS5 TNN

Cap N02 Antibacterial
 Body N02 Antibacterial
 Nose cone N02 Antibacterial

DS8 PNN-J

Cap N02 Antibacterial
 Barrel N02 Antibacterial
 Clip J02 Antibacterial
 Button J02 Antibacterial



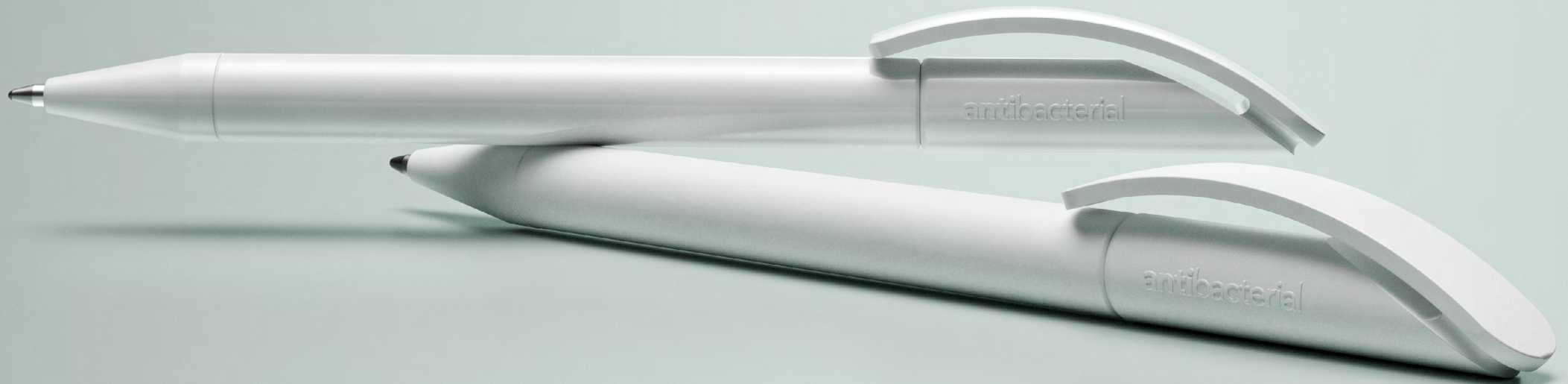
DS8 PNN-J

Cap Matt PMS Antibacterial
 Barrel Matt PMS Antibacterial
 Clip Polished PMS Antibacterial
 Polished PMS Antibacterial

Antibacterial DS3



Die Ikone, einfach, klar und zeitlos.
Antimikrobiell / antiviral veredelt schon ab 500 Stück in
mattem oder poliertem Weiss.



Colours

Cap, body and nose cone

Matt
Antibacterial



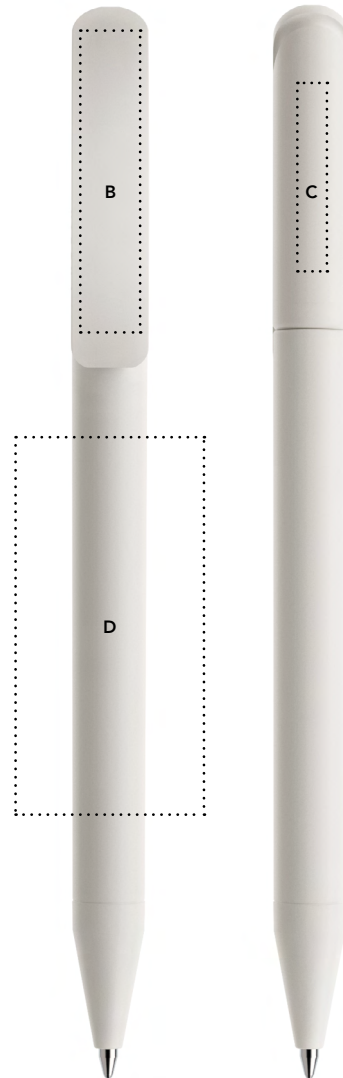
M02

Polished
Antibacterial



P02

DS3 Print areas



Minimum order quantity
500 pens



For PMS with antibacterial
protection starting from 5.000 pieces

	mm	Inch	Print
B Clip	40 × 8	1,57 × 0,31	6 colours
C Back cap	25 × 4	0,98 × 0,16	1 colour
D Body	50 × 25	1,97 × 0,98	4 colours



DS3 TMM

Cap M02 Antibacterial
Body M02 Antibacterial
Nose cone M02 Antibacterial

DS3 TMM

Cap M02 Antibacterial
Body M02 Antibacterial
Nose cone M02 Antibacterial

DS3 TPP

Cap P02 Antibacterial
Body P02 Antibacterial
Nose cone P02 Antibacterial

DS3 TPP

Cap P02 Antibacterial
Body P02 Antibacterial
Nose cone P02 Antibacterial



DS3 TPP

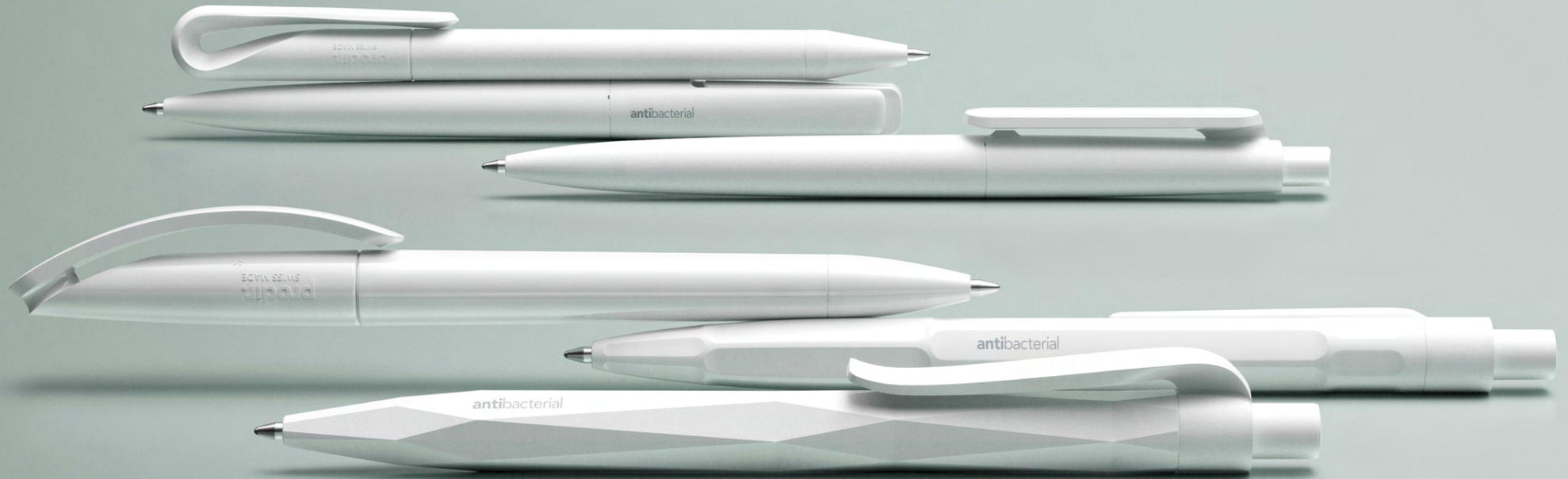
Cap Polished PMS Antibacterial
Body Polished PMS Antibacterial
Nose cone Polished PMS Antibacterial

Antibacterial

Alle DS Modelle Alle QS Modelle



Alle Modelle sind mit antimikrobiell / antiviral veredelten Gehäusen in Standard- und Sonderfarben lieferbar. Dabei gelten die Mindestmengen für Sonderfarben des jeweiligen Modells.*



* Bitte beachten Sie die Informationen unter "Gut zu Wissen" auf der nächsten Seite.



Gut zu wissen

Antibakteriell/antiviral behandelte Schreibgeräte sind durch den Aufdruck oder das ins Gehäuse eingebrachte Relief «antibacterial» erkennbar.

Ausnahmen sind die Modelle QS40 und QS01, die nur auf dem Clip bedruckt werden können. Zur Kennzeichnung als «antibakteriell/antiviral» empfehlen wir in diesen Fällen eine unserer Verpackungen oder ein Steck-Etui mit Ihrer Botschaft.

Lackierte oder durch Soft-Touch veredelte Oberflächen, Komponenten aus Metall wie Clips, Spitzen oder Druckknöpfe sowie Schreibgeräte der Reihen DS3 Biotic, QS40 True Biotic und QS Stone können nicht mit antibakteriellem/antiviralem Oberflächenschutz gefertigt werden.

Alle Schreibgeräte werden ab Werk mit hochwertigen, schadstoffarmen Floating Ball® Lead Free 1.0 mm Minen ausgestattet. Optional stehen andere Minen aus dem Katalog 2020 zur Verfügung.

Die Gehäuse aller unserer Schreibgeräte bestehen zu mindestens 30% aus Rezyklat.

Bei den DS Regeneration Pens beträgt der Anteil 100%.



Standorte

Hauptsitz

Pagani Pens SA
BU Pens - Prodir
Via Serta 22
CH-6814 Lamone
Switzerland

Tel +41-91-935 55 55
Fax +41-91-935 55 35
sales@paganipens.com

Prodir Deutschland

Prodir GmbH
An der Molkerei 8
D-56288 Kastellaun
Germany

Tel +49-6762-4069-0
Fax +49-6762-4069-69
sales.de@paganipens.com

Prodir Österreich

Prodir Austria GmbH
Hegelgasse 8 / 10
AT-1010 Wien
Austria

Tel +43-7205 69480
Fax +43-2622-40301-15
austria@paganipens.at

Prodir Benelux

Prodir BV
Fokkerstraat 28
NL-3905 KV Veenendaal
Netherlands

Tel +31-318-74 42 70
Fax +31-318-51 48 44
sales.nl@paganipens.com

Prodir Skandinavien

Prodir Aps Scandinavia
Ambolten 8, 1.th.
DK-2970 Hørsholm
Denmark

Tel +45-88-44 12 50
Fax +45-48-24 57 90
sales@paganipens.dk

Prodir Grossbritannien

Prodir Ltd
5 South Fens Enterprise Park
Fenton Way
Chatteris, Cambridgeshire
PE16 6WA
UK

Tel +44-1354-708590
Fax +44-1354-776490
sales@paganipens.co.uk

Prodir Frankreich

Prodir France SAS
5 rue Charles de Gaulle
94140 Alfortville
France

Tel +33-1-79 35 74 30
Fax +33-1-42 33 00 40
sales@paganipens.fr

Prodir Spanien

Prodir Iberia SA
C/Copenhagen, 12
Edificio Tifán Oficina 213
Polígono Industrial Európolis
ES - 28232 Las Rozas
Spain

Tel +34-91-142 08 40
Fax +34-91-522 14 26
sales@paganipens.es

Prodir Russland

Prodir SA
Representative Office
Smolenskaya square 3
Moscow – 121099
Russia

Tel +7-495-782-1915
nushin.loyko@paganipens.ru

