

Strumenti di scrittura antivirali e antimicrobici

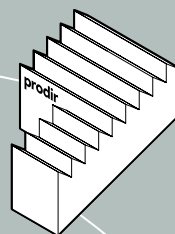


Testati
ISO 21702:2019 e ISO 22196

Be safe.


prodir[®]

Le superfici con trattamento antivirale e antimicrobico sono ormai standard. Per questo motivo, abbiamo sviluppato un ampio portfolio con diverse combinazioni ed efficaci possibilità espressive:




 +  **antibacterial**
+ DS3, DS5, DS8
+ 100% riciclata
+ a partire da 500 pezzi
+ bianca

Le Regeneration Pens

 **antibacterial**
+ DS3
+ a partire da 500 pezzi
+ 30% riciclata
+ bianca

Modelli speciali DS3

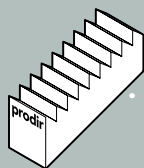
 **antibacterial**
+ Tutti i modelli DS e QS
+ a partire da 5.000 o 10.000 pezzi
+ 30% riciclata
+ colori standard o Pantone

Qualsiasi strumento di scrittura a tua scelta.

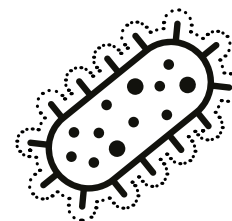
Per i nostri strumenti di scrittura, utilizziamo l'additivo antimicrobico e antivirale Biomaster™ di Addmaster. Testato secondo gli standard ISO 22196 e ISO 21702.



Come agisce Biomaster?



1 Biomaster si attacca alle pareti cellulari e ne inibisce la crescita.



Qual è l'efficacia di Biomaster?

È dimostrato che Biomaster riduce efficacemente la presenza di virus. Sulle superfici trattate, la percentuale di Coronavirus diminuisce del 90% dopo sei ore e del 99,56% dopo 24 ore. Inoltre, l'additivo offre una protezione 24/7, con un'efficacia del 99,99%, contro un ampio spettro di microbi come batteri e funghi, per l'intera durata del prodotto.

Biomaster è sicuro?

Sì, è una tecnologia a base di ioni d'argento, la cui efficacia è riconosciuta da secoli ed è priva di effetti nocivi. Biomaster è utilizzato in ambito medico, per i generi alimentari e per l'acqua.

Biomaster è stato testato?

Sì, ripetutamente. Biomaster è testato secondo gli standard ISO ed è sottoposto a periodici controlli di qualità.

Quanto dura l'efficacia di Biomaster?

Biomaster è efficace per l'intera durata della penna.

Biomaster ha qualche effetto nocivo sul prodotto?

No. Biomaster non si vede, non ha gusto né odore.

Biomaster è efficace contro batteri resistenti agli antibiotici?

Sì, l'efficacia di Biomaster contro batteri resistenti agli antibiotici è stata dimostrata.

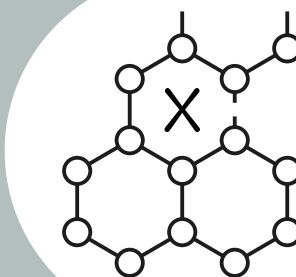
Biomaster utilizza tecnologia nano silver (a base di nanoparticelle di argento)?

No. Sulla base di comprovati problemi di sicurezza, non utilizziamo tecnologia nano silver.

Perché Biomaster è migliore di altri additivi antimicrobici a base d'argento?

Biomaster ha spianato la strada all'utilizzo di additivi antimicrobici ed è fornitore leader di tecnologia antimicrobica per polimeri, tessuti, carta, colori e rivestimenti.

Scopri di più su Biomaster [qui!](#)



2 Gli ioni Biomaster ostacolano la produzione di enzimi, impedendo così l'ulteriore produzione di energia nella cellula.

3 Biomaster rompe il DNA della cellula impedendone la proliferazione.



Antibacterial

DS3 DS5 DS8 Regeneration Pens



Un'efficace combinazione di igiene e sostenibilità, grazie al corpo con trattamento antimicrobico/antivirale in plastica riciclata. Disponibili già a partire da 500 pezzi nella versione standard in bianco opaco.



Colours

Button (DS8)

Regenerated antibacterial



J02

Clip (DS8)

Regenerated antibacterial



J02

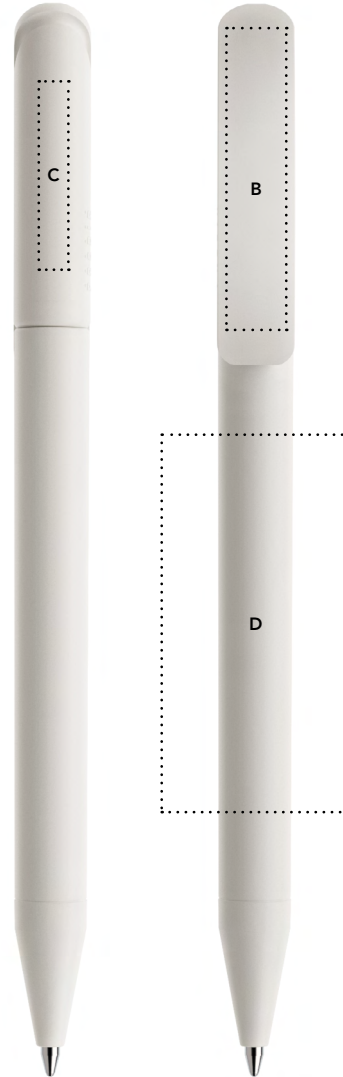
Cap and barrel

Regenerated antibacterial

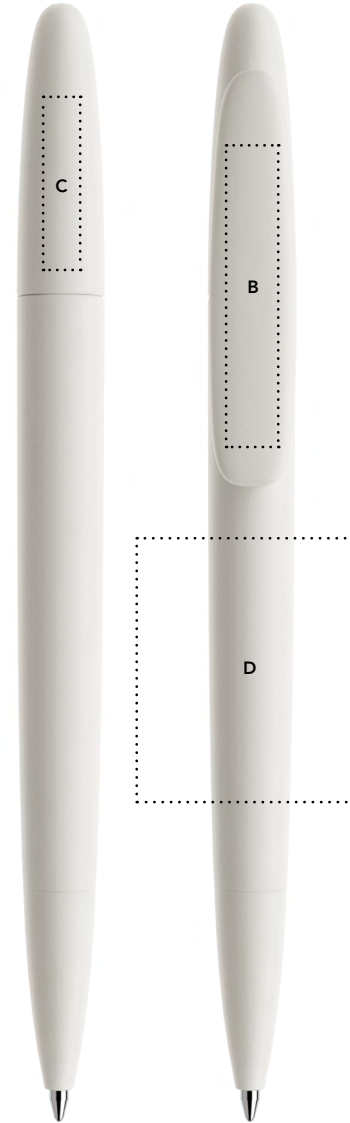


N02

DS3 Print areas




DS5 Print areas



DS8 Print areas



Minimum order quantity
500 pens

 For PMS with antibacterial protection starting from 5.000 pieces

	mm	Inch	Print
C Back cap	25 × 4	0,98 × 0,16	1 colour
B Clip	40 × 8	1,57 × 0,31	6 colours
D Body	50 × 25	1,97 × 0,98	4 colours

	mm	Inch	Print
C Back cap	23 × 5	0,90 × 0,20	1 colour
B Clip	40 × 7	1,57 × 0,28	6 colours
D Body	35 × 30	1,38 × 1,18	4 colours

	mm	Inch	Print
B Clip	36 × 7	1,41 × 0,28	6 colours
C Body	36 × 5	1,41 × 0,20	2 colours
C1 Side body	36 × 5	1,41 × 0,20	2 colours
C2 Side body	36 × 5	1,41 × 0,20	2 colours



DS5 TNN

Cap N02 Antibacterial
Body N02 Antibacterial
Nose cone N02 Antibacterial

DS3 TNN

Cap N02 Antibacterial
Body N02 Antibacterial
Nose cone N02 Antibacterial

DS5 TNN

Cap N02 Antibacterial
Body N02 Antibacterial
Nose cone N02 Antibacterial

DS8 PNN-J

Cap N02 Antibacterial
Barrel N02 Antibacterial
Clip J02 Antibacterial
Button J02 Antibacterial



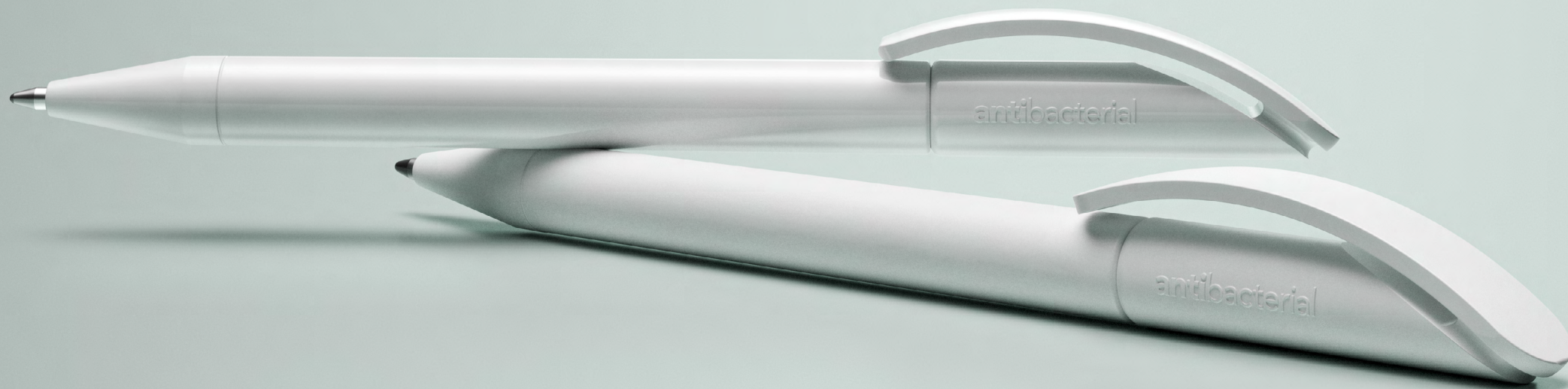
DS8 PNN-J

Cap Matt PMS Antibacterial
Barrel Matt PMS Antibacterial
Clip Polished PMS Antibacterial
Clip Polished PMS Antibacterial

Antibacterial DS3



L'icona, essenziale, sobria e intramontabile. Disponibile già a partire da 500 pezzi nella versione antimicrobica/antivirale in bianco opaco o lucido.



Colours

DS3 Print areas

Cap, body and nose cone

Matt
Antibacterial

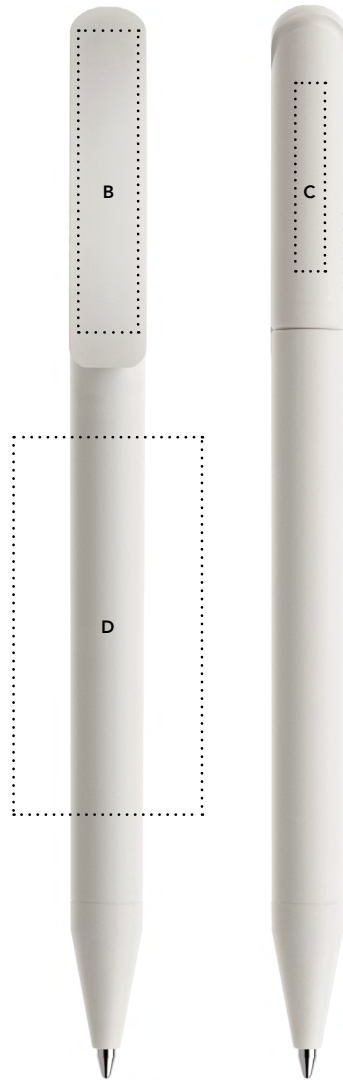


M02

Polished
Antibacterial



P02



Minimum order quantity
500 pens



For PMS with antibacterial
protection starting from 5.000 pieces

	mm	Inch	Print
B Clip	40 x 8	1,57 x 0,31	6 colours
C Back cap	25 x 4	0,98 x 0,16	1 colour
D Body	50 x 25	1,97 x 0,98	4 colours



DS3 TMM

Cap M02 Antibacterial
Body M02 Antibacterial
Nose cone M02 Antibacterial

DS3 TMM

Cap M02 Antibacterial
Body M02 Antibacterial
Nose cone M02 Antibacterial

DS3 TPP

Cap P02 Antibacterial
Body P02 Antibacterial
Nose cone P02 Antibacterial

DS3 TPP

Cap P02 Antibacterial
Body P02 Antibacterial
Nose cone P02 Antibacterial



DS3 TPP

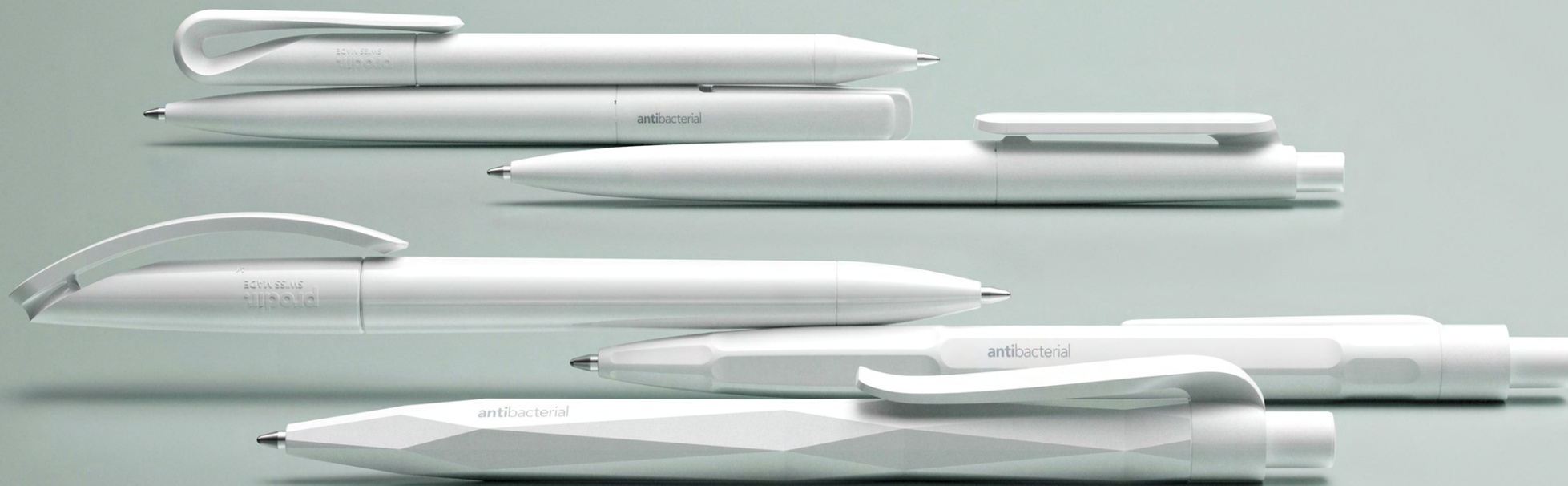
Cap Polished PMS Antibacterial
Body Polished PMS Antibacterial
Nose cone Polished PMS Antibacterial

Antibacterial

 antibacterial

Tutti i modelli DS Tutti i modelli QS

Tutti i modelli sono disponibili in versione antimicrobica/
antivirale, in colori standard e speciali. Per ogni modello,
valgono le quantità minime previste per i colori speciali.*



*Si rimanda alla sezione "Informazioni utili" nella pagina successiva.



Informazioni utili

.....

Gli strumenti di scrittura antibatterici/antivirali si riconoscono dal marchio "antibacterial" stampato o impresso sul corpo.

Fanno eccezione i modelli QS40 e QS01, che hanno l'area di stampa solo sulla clip. In questo caso, consigliamo di aggiungere uno dei nostri astucci per contrassegnarli come "antibatterici/antivirali".

.....

Superfici verniciate o Soft touch, componenti in metallo quali clip, punte e pulsanti, e strumenti di scrittura della linea DS3 Biotic, QS40 True Biotic e QS Stone non possono essere realizzati con trattamento antibatterico/antivirale.

.....

Tutti gli strumenti di scrittura sono dotati di sofisticato refill a basso impatto Floating Ball® Lead Free da 1,0 mm. Altre opzioni di refill sono disponibili.

.....

Tutti i nostri strumenti di scrittura sono realizzati almeno al 30% in plastica riciclata.

Nelle Regeneration Pens la percentuale di plastica riciclata è del 100%.



Dove siamo

Sede principale

Pagani Pens SA
BU Pens - Prodir
Via Serta 22
CH-6814 Lamone
Switzerland

Tel +41-91-935 55 55
Fax +41-91-935 55 35
sales@paganipens.com

Prodir Germania

Prodir GmbH
An der Molkerei 8
D-56288 Kastellaun
Germany

Tel +49-6762-4069-0
Fax +49-6762-4069-69
sales.de@paganipens.com

Prodir Austria

Prodir Austria GmbH
Hegelgasse 8 / 10
AT-1010 Wien
Austria

Tel +43-7205 69480
Fax +43-2622-40301-15
austria@paganipens.at

Prodir Benelux

Prodir BV
Fokkerstraat 28
NL-3905 KV Veenendaal
Netherlands

Tel +31-318-74 42 70
Fax +31-318-51 48 44
sales.nl@paganipens.com

Prodir Scandinavia

Prodir Aps Scandinavia
Ambolten 8, 1.th.
DK-2970 Hørsholm
Denmark

Tel +45-88-44 12 50
Fax +45-48-24 57 90
sales@paganipens.dk

Prodir Gran Bretagna

Prodir Ltd
5 South Fens Enterprise Park
Fenton Way
Chatteris, Cambridgeshire
PE16 6WA
UK

Tel +44-1354-708590
Fax +44-1354-776490
sales@paganipens.co.uk

Prodir Francia

Prodir France SAS
5 rue Charles de Gaulle
94140 Alfortville
France

Tel +33-1-79 35 74 30
Fax +33-1-42 33 00 40
sales@paganipens.fr

Prodir Spagna

Prodir Iberia SA
C/Copenhagen, 12
Edificio Tifán Oficina 213
Polígono Industrial Európolis
ES - 28232 Las Rozas
Spain

Tel +34-91-142 08 40
Fax +34-91-522 14 26
sales@paganipens.es

Prodir Russia

Prodir SA
Representative Office
Smolenskaya square 3
Moscow – 121099
Russia

Tel +7-495-782-1915
nushin.loyko@paganipens.ru

Personality pens. Swiss made.

prodir[®]